

Правила эксплуатации и ухода за мебелью.

1. Мебель может быть использована только по своему назначению в соответствии с её функциональными характеристиками.
2. Мебель должна храниться и эксплуатироваться в закрытых отапливаемых помещениях при температуре не ниже +2°C и относительной влажности воздуха от 45 до 70%.
3. При ослаблении крепления соединений необходимо периодически подтягивать винты, шурупы, стяжки и т.п.
4. Поверхности изделий следует предохранять от различных растворителей, кислот, щелочей и механических повреждений.
5. Поверхности изделий можно освежить, применяя специальные составы, которые имеются в хозяйственных магазинах. Не допускается применение соды, порошков и других материалов, не предназначенных для ухода за мебелью.
6. Помните, что сохранность и долговечность изделия зависит не только от её конструкции и качества материалов, но и от правильной эксплуатации и ухода за ней.



ГАРАНТИЙНЫЙ ТАЛОН

Набор модульной мебели "Прованс" изготовлен на ООО "Волгодонский комбинат древесных плит" по 5617-143-00257561-15 в соответствии с требованиями технического регламента Таможенного союза ТР ТС 025/2012. О безопасности мебельной продукции, ГОСТ 16371-93.

Мебель. Общие технические условия.

Декларация о соответствии ТС N RU Д-РУ.АЯ21.В.02977 действительна по 27.08.2018 г.

УСЛОВИЯ ГАРАНТИИ

1. Предприятие-изготовитель гарантирует соответствие изделия требованиям ТР ТС 025/2012, ГОСТ 16371-93 при соблюдении условий транспортирования, сборки и эксплуатации. Гарантийный срок эксплуатации - 24 месяца. Срок исчисляется со дня продажи изделия.

Дефекты производственного характера, обнаруженные в течение гарантийного срока, устраняются за счёт предприятия-изготовителя. Претензии на такие дефекты принимаются при наличии паспорта, этикетки с упаковки и гарантийного талона с отметкой даты продажи мебели.

2. Изделие снимается с гарантийного обслуживания в следующих случаях:

- если имеет следы постороннего вмешательства или была попытка ремонта;
- если обнаружены несанкционированные изменения конструкции изделия;
- если изделие эксплуатировалось не в соответствии со своим целевым назначением или в условиях, для которых оно не предназначено.

3. Гарантия не распространяется на следующие неисправности:

- механические повреждения;
- повреждения, вызванные стихией, пожаром, бытовыми факторами;
- повреждения, вызванные попаданием на поверхность изделия едких веществ и жидкостей.

Срок службы изделия - 8 лет.

ДАТА ВЫПУСКА

" ____ " ____ 201 г

■ ПРОВЕРЕНО СКК ■

ДАТА ПРОДАЖИ

" ____ " ____ 201 г.

ШТАМП МАГАЗИНА

Версия 2017 г. (1)



ООО "Волгодонский комбинат древесных плит" 

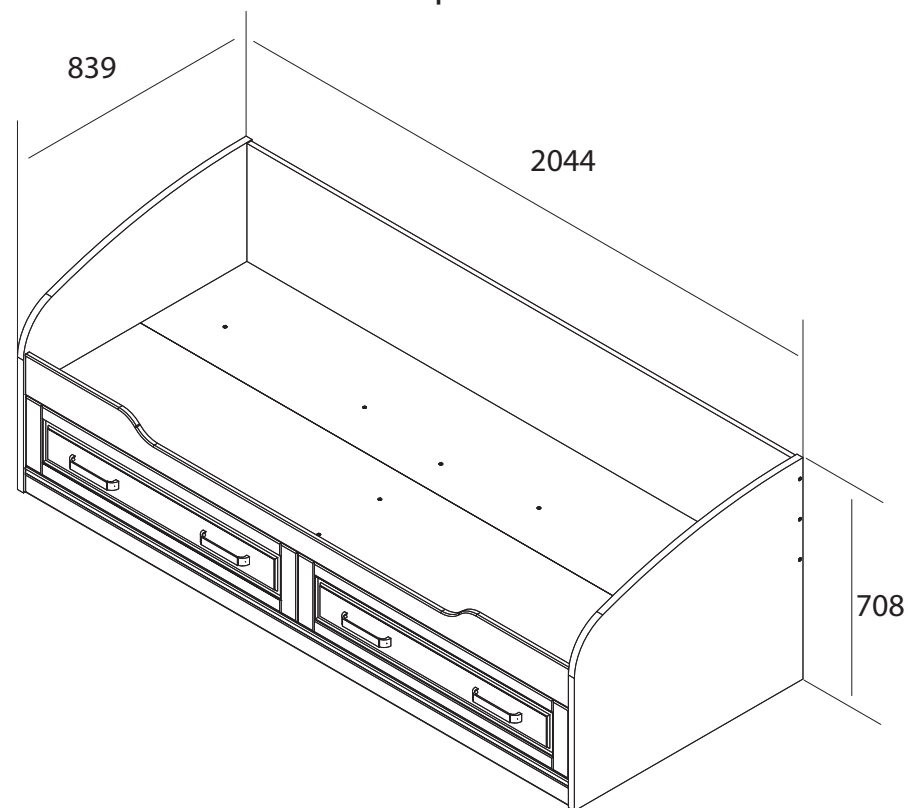
Набор модульной мебели

«Прованс»

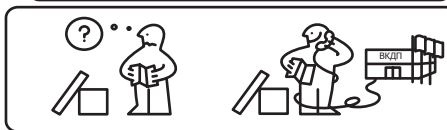
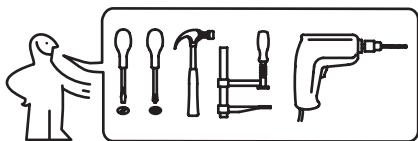
ТД-223.12.01

(ПМ-223.16)

Кровать



ПАСПОРТ И СХЕМЫ СБОРКИ



Сборку рекомендуется производить с помощью специалиста, так как неправильная сборка может привести к опрокидыванию мебели, что может повлечь за собой ущерб или телесные повреждения. **Упаковку с этикеткой сохранять до конца сборки!**

Предприятие оставляет за собой право вносить некоторые конструктивные изменения, не ухудшающие внешний вид и не влияющие на функциональные свойства изделия.

Упаковочная ведомость

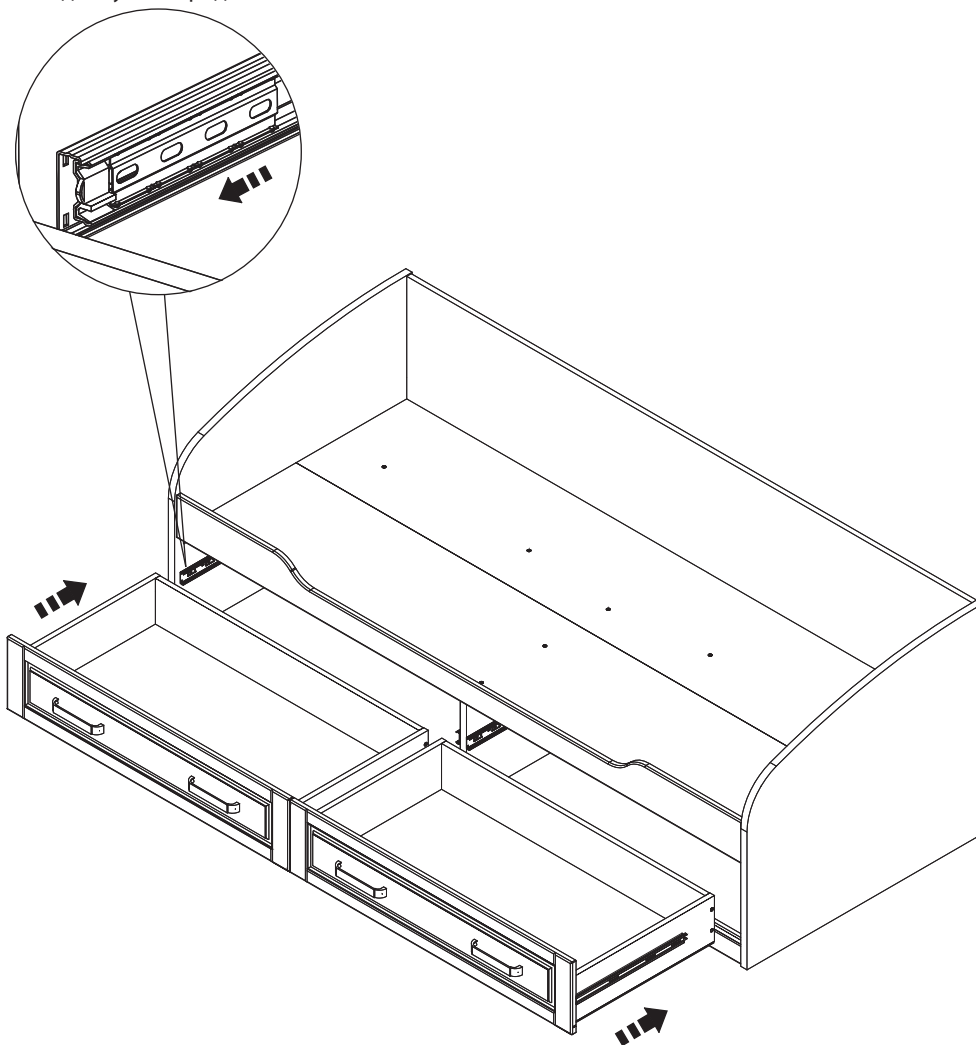
Обозначение	Наименование детали, сборочной единицы	Размеры, мм		Кол-во
Пакет №1				
2-15	Основание переднее	2000	409	1
3-15	Основание заднее	2000	409	1
4-15	Опора продольная	2000	310	1
6-15	Боковина передняя нижняя	2000	130	1
7-15	Боковина задняя	2000	375	1
8-15	Передняя стенка опоры	2000	80	1
Пакет №2				
1-16	Спинка правая	839	704	1
1.1-16	Спинка левая	839	704	1
1-4-15	Накладка ящика правая	997	222	1
1.1-4-15	Накладка ящика левая	997	222	1
1-1-14	Стенка ящика боковая правая	500	140	2
1.1-1-14	Стенка ящика боковая левая	500	140	2
2-4-15	Стенка задняя	931	140	2
3-4-15	Дно	963	510	2
5-15	Опора поперечная	544	310	1
	Фурнитура			

Примечание: Конструкционные материалы для изготовления изделий из набора модульной мебели "Прованс":

- основной конструкционный материал - плита древесностружечная, облицованная пленкой на основе термореактивных полимеров (ламинированная) - ЛДСП по ГОСТ 3 52078-2003;
- материал задних стенок - плита древесноволокнистая (твердая) с лакокрасочным покрытием (ДВП) ГОСТ 8904-81;
- материал фасадных деталей - плита древесноволокнистая средней плотности ПСП по ТУ 5536-026-00273643-98 с покрытием пленкой ПВХ.

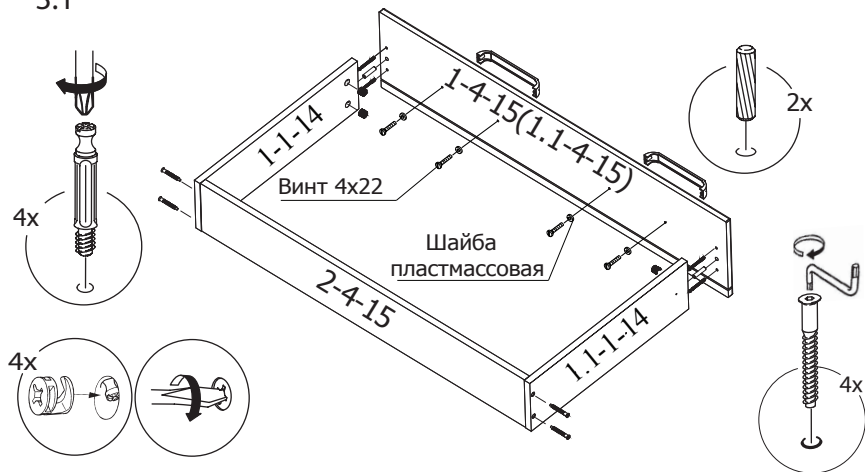
4 Установка ящиков

Перед установкой ящика сепараторы с шариками выдвинуть вперед

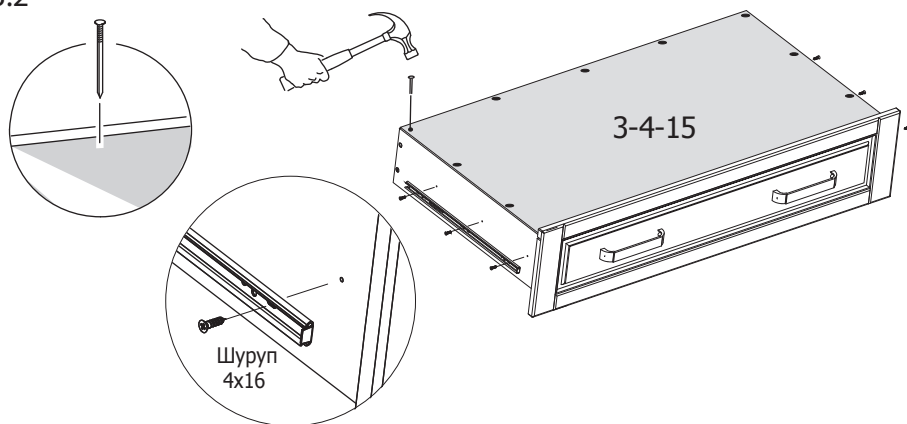


3 Сборка ящиков

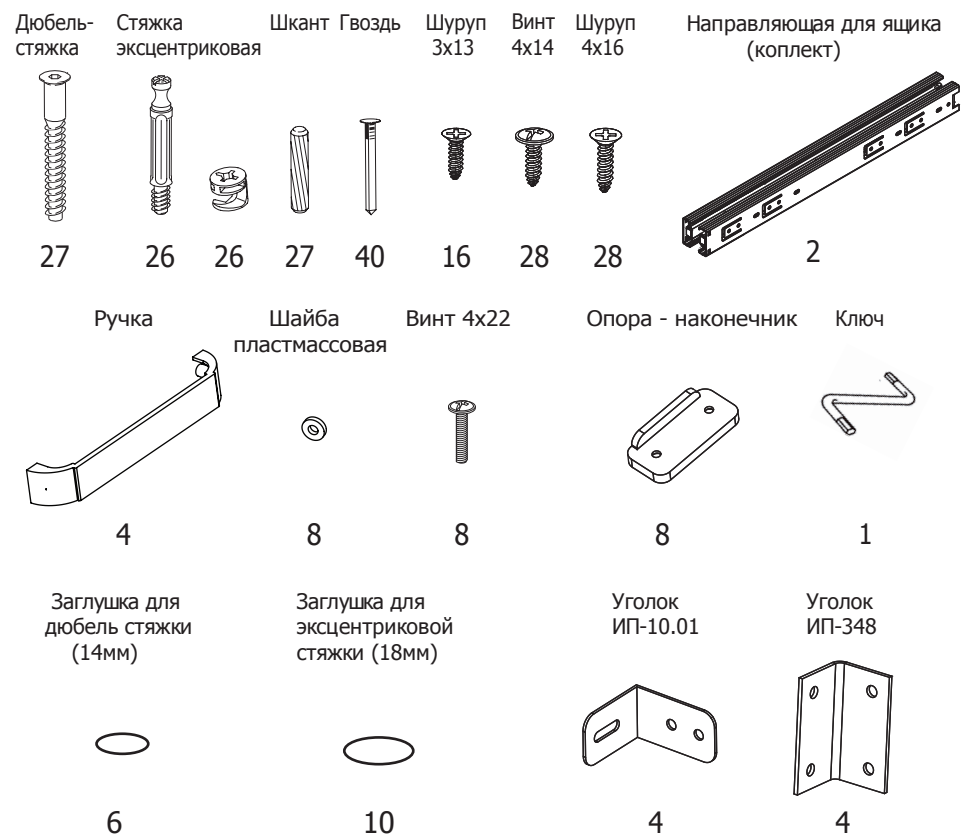
3.1



3.2



Комплект фурнитуры



ВНИМАНИЕ!!!

Перед сборкой изделия, необходимо удалить защитную пленку с деталей

1 Установка фурнитуры на стенки вертикальные

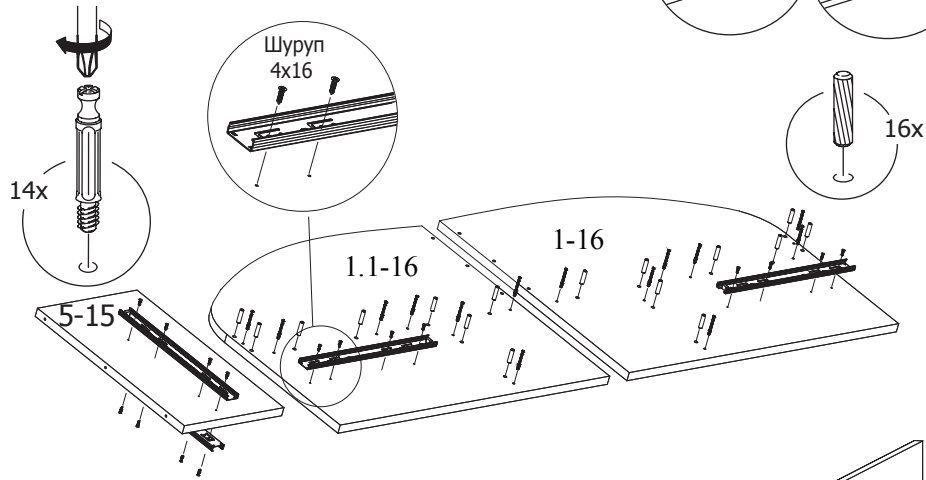
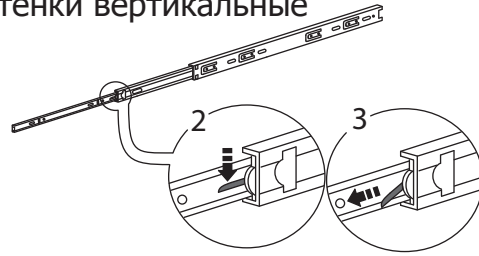
Примечание:

Перед установкой направляющих, необходимо:

1. Выдвинуть направляющую полностью на всю длину до конца.

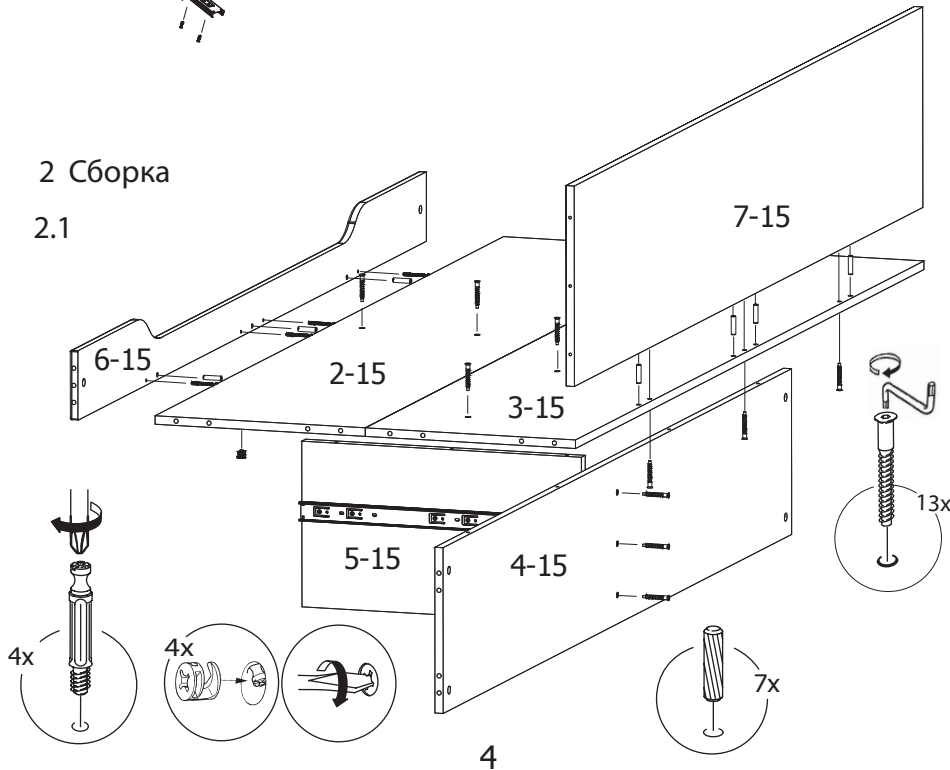
2. Нажать на «усик».

3. Зажав «усик» пальцем, потянуть в сторону и вынуть часть направляющей для ящика.



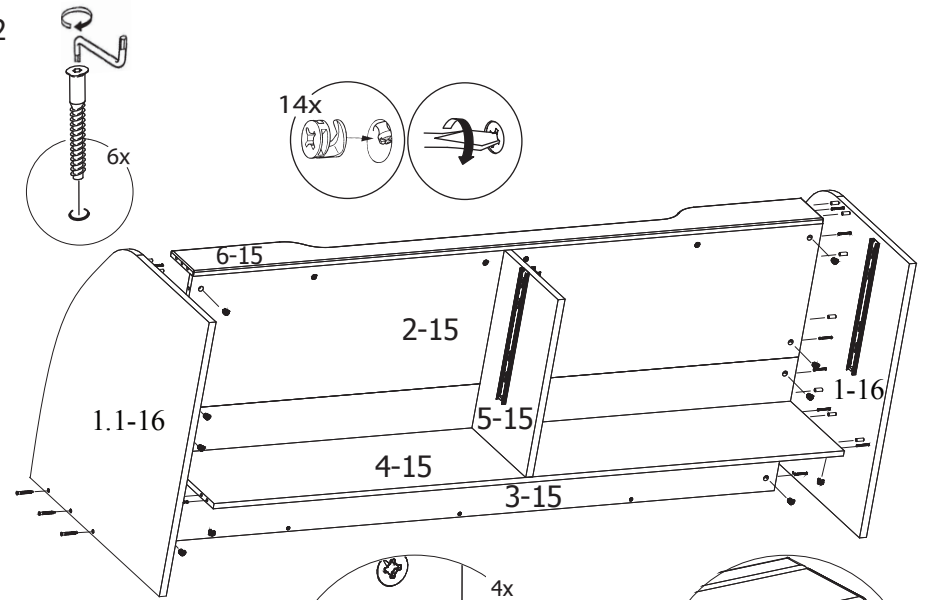
2 Сборка

2.1

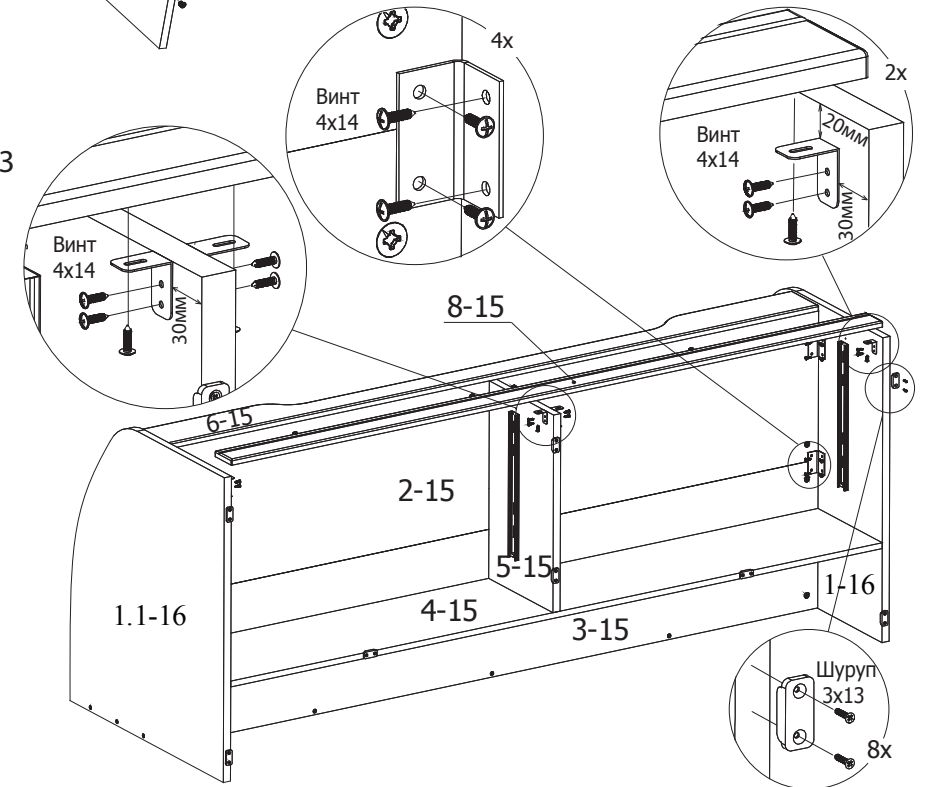


4

2.2



2.3



5